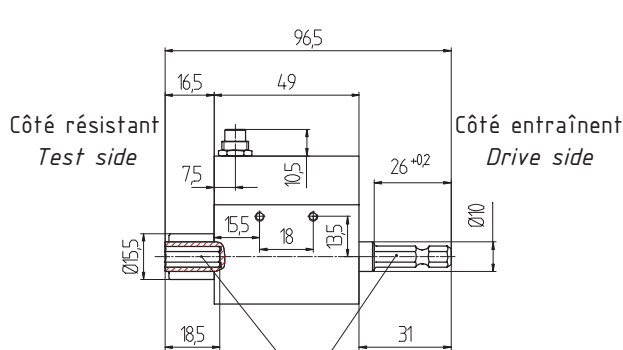
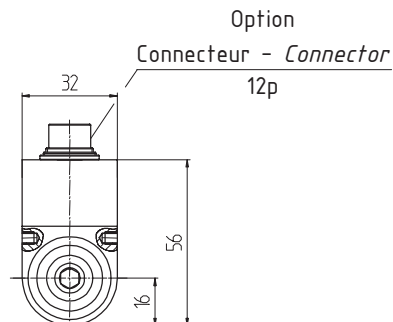
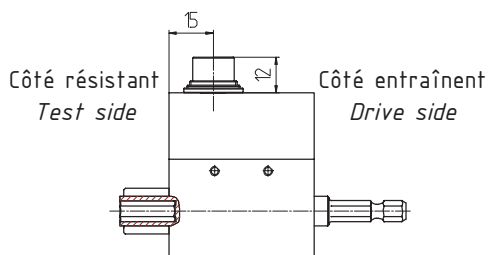
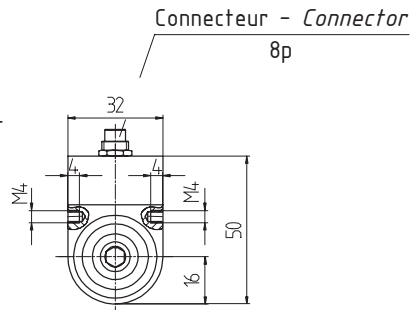




- Transmission digitale sans contact
- Maintenance réduite (pas de balais)
- Fréquence de rafraîchissement élevée (10 KHz)
- Signal de sortie haut niveau ou numérique
- Grande précision
- *Contactless digital signal transmission*
- *Few needs for maintenance*
- *High refreshing rate (10 KHz)*
- *Active output signal or serial*
- *High accuracy*



1/4" hexagonal (ISO 1173) forme E/F. Enclenchement rapide
1/4" hexagon (ISO 1173) design E/F. Quick action chuck



Toutes dimensions en mm - All dimensions in mm

Caractéristiques Techniques - Technical specifications

Couple Nominal (C.N.) Nominal Torque [Nm]	Embout hexagonal Hexagon	Vitesse de rotation max. Max. Speed [tr/min]	Raideur Springrate [Nm/rad]	Moment d'inertie Moment of inertia J en [kg m ²]		Charge axiale max. Max. thrust load [N]
				Côté entraînant Drive side	Côté résistant Test side	
0.1	1/4"	3 000	1.0	2.5 x 10 ⁻⁶	2.9 x 10 ⁻⁷	15
0.2		3 000	1.0	2.5 x 10 ⁻⁶	2.9 x 10 ⁻⁷	20
0.5		3 000	5.8	2.5 x 10 ⁻⁶	2.9 x 10 ⁻⁷	30
1		4 000	2.3 x 10 ²	2.6 x 10 ⁻⁶	3.0 x 10 ⁻⁷	40
2		4 000	2.9 x 10 ²	2.6 x 10 ⁻⁶	3.0 x 10 ⁻⁷	50
5		4 000	4.6 x 10 ²	2.6 x 10 ⁻⁶	3.1 x 10 ⁻⁷	50
10		4 000	5.2 x 10 ²	2.6 x 10 ⁻⁶	3.3 x 10 ⁻⁷	50
15		4 000	5.2 x 10 ²	2.6 x 10 ⁻⁶	3.3 x 10 ⁻⁷	100
20		4 000	5.2 x 10 ²	2.6 x 10 ⁻⁶	3.3 x 10 ⁻⁷	100

Connexion électrique - Electric Connection

8 points - 8 pins

Pin 1	+ alim.	+ excit.	12 ... 28 Vcc
Pin 2	- alim.	- excit.	0 Vcc
Pin 3	+ signal	+ signal	±5 V
Pin 4	- signal	- signal	0 V
Pin 5	Cran de calibration (100 % C.N.)	Calibration contrôl	Niv. 0 : u < 2 V ; Niv. 1 : 3.5 V < u < 30 V
Pin 6	Impulsions voie A (option)	Angle A (option)	TTL
Pin 7	Impulsions voie B (option)	Angle B (option)	TTL
Pin 8	NC	NC	

12 points - 12 pins

Pin A	NC	NC	
Pin B	Impulsions voie B (option)	Angle B (option)	TTL
Pin C	+ signal	+ signal	±5 V
Pin D	- signal	- signal	0 V
Pin E	- alim.	- excit.	0 Vcc
Pin F	+ alim.	+ excit.	12 ... 28 Vcc
Pin G	Impulsions voie A (option)	Angle A (option)	TTL
Pin H	NC	NC	
Pin J	- RS485 (option)	- RS485 (option)	
Pin K	Cran de calibration (100 % C.N.)	Calibration contrôl	Niv. 0 : u < 2 V ; Niv. 1 : 3.5 V < u < 30 V
Pin L	+ RS485 (option)	+ RS485 (option)	
Pin M	Blindage	Housing	

DR2153

0.1 Nm ... 20 Nm

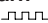

Capteurs de Couple - Rotatif Rotatif Torque Sensor

Caractéristiques - Specifications

MÉCANIQUES		MECHANICAL	
Couple Nominal (C.N.)	Nominal Torque (C.N.)	Voir page - See page 2	Nm
Couple de travail admissible	Service torque	150*	% C.N.
Couple ultime avant rupture	Ultimate torque	> 300	% C.N.
PRÉCISIONS		ACCURACY	
Classe de précision	Accuracy class	0.1	% C.N.
Répétabilité	Repeatability	±0.02	% C.N.
Fréquence de rafraîchissement	Refreshing rate	10	KHz
Bande passante (-3 dB)	Cut off frequency (-3 dB)	1	KHz
ÉLECTRIQUES		ELECTRICAL	
Tension d'alimentation	Supply voltage	12 ... 28	Vcc
Courant d'alimentation	Supply current	< 60	mA
Signal de sortie	Output signal	±5	V
Courant de sortie max.	Output current max	5	mA
Principe de connexion	Connection type	connecteur - connector 8p ou - or 12p	
GÉNÉRALES		GENERAL	
Plage de température compensée	Nominal temperature range	+5 ... +45	°C
Plage de température opérationnelle	Service temperature range	-10 ... +70	°C
Dérive thermique de sensibilité	Temperature coefficient of sensitivity	±0.01	% C.N./°C
Dérive thermique de zéro	Temperature coefficient of zero signal	±0.02	% C.N./°C
Degré de protection (DIN 40 050)	Protection level (DIN 40 050)	IP50	
Temps de réponse	Response time	200	µs

* Attention : le signal de sortie sera en saturation en dessus de 110 %
the output signal will be saturated above 110 %

Options - Options

Sortie numérique	Digital output	RS485	
Signal de sortie	Output signal	±10	V
Mesure d'angle et de vitesse	Angle-speed control	-W : 2x360 impulsions - pulses 5V TTL 2 signaux à 90°	Sens horaire - CW-turn Voie A  Voie B 
Connecteur	Connector	12p	
C.N. spéciales	Special ranges		

Accessoires - Accessories



Accouplement



GM80-PA



PAX-D



L'INFINIMENT PRÉCIS INFINITE PRECISION

BP501 - F 74105 Annemasse Cedex

Tél. : (+33) 4 50 87 78 64

Fax : (+33) 4 50 87 78 42

E.mail : info@scaime.com



Téléchargez tous
nos documents sur :
Download all
our documents from :
www.scaime.com

Agent