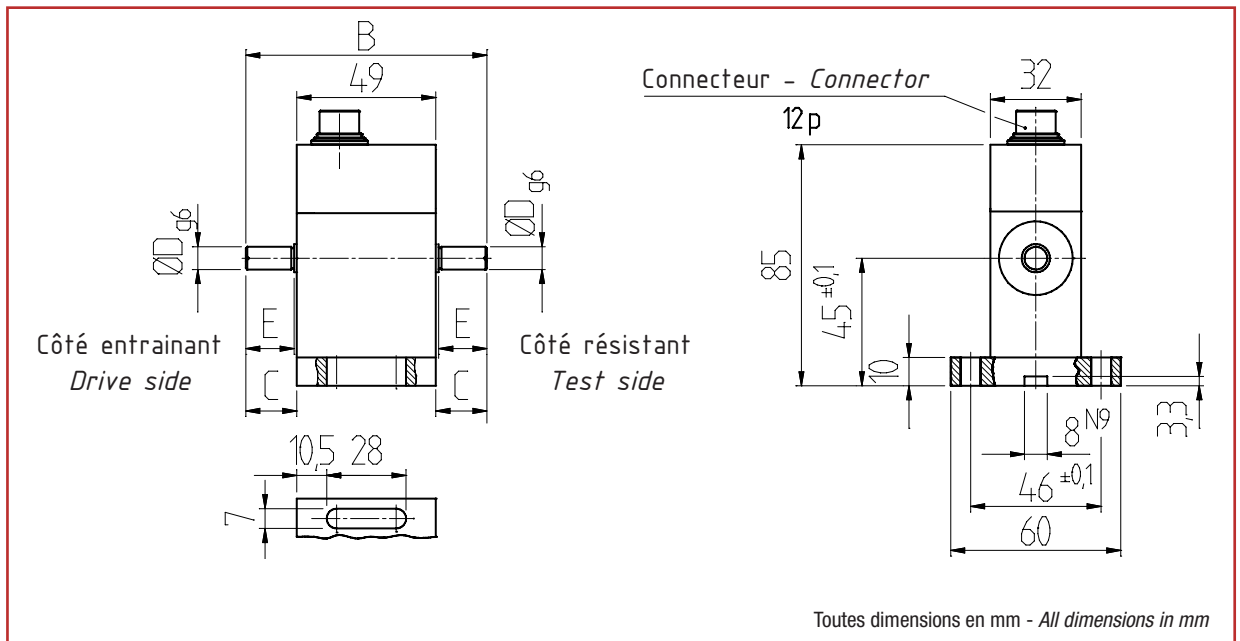


DR2212-DR2212L

0.1 Nm ... 20 000 Nm



- Transmission digitale du signal, sans contact
- Maintenance réduite (pas de balais)
- Fréquence de rafraîchissement élevée (10 KHz)
- Signal de sortie haut niveau (± 5 V)
- Grande précision
- Contactless digital signal transmission
- Few needs for maintenance
- High refreshing rate (10 KHz)
- Active output signal (± 5 V)
- High accuracy

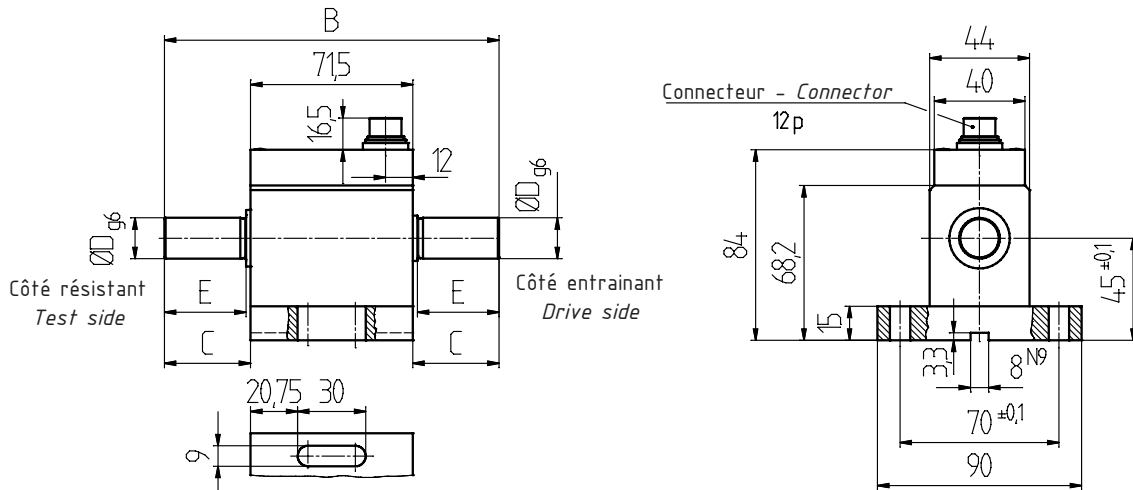


Couple Nominal (C.N.) Nominal Torque	Dimensions Dimensions [mm]			
[Nm]	B	C	D	E
0.1, 0.2	85	18	8 g6	17
0.5, 1	85	18	8 g6	17

DR2212-DR2212L

0.1 Nm ... 20 000 Nm

Capteurs de Couple - Rotatif Rotatif Torque Sensor

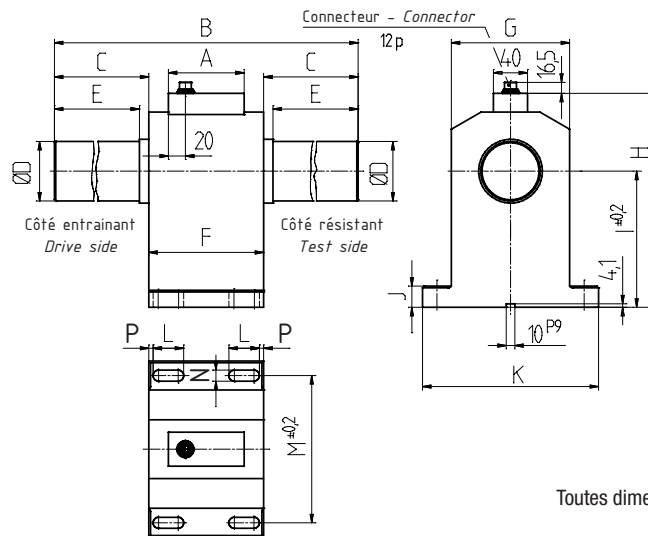


Toutes dimensions en mm - All dimensions in mm

**Couple Nominal
(C.N.)**
Nominal Torque

Dimensions
Dimensions
[mm]

[Nm]	B	C	D	E
2, 5	107.5	18	8 g6	17
10, 15	107.5	18	10 g6	17
20, 30	111.5	20	18 h6	18
50, 100	147.5	38	18 h6	36



Toutes dimensions en mm - All dimensions in mm

**Couple Nominal
(C.N.)**
Nominal Torque
[Nm]

Dimensions
Dimensions
[mm]

	A	B	C	D	E	F	G	H	I	J	K	L	M	N	P
200, 500	89	217	43.5	32 h6	38	130	115	190.4	112	20	175	30	145	11	5
1 000	89	262	66	50 h7	58	130	115	190.4	112	20	175	30	145	11	5
2 000*, 5 000*	89	377	121	70 h7	110	135	139	251.5	160	25	207	36	173	13	5
10 000*, 20 000*	89	470	140	110 h7	120	190	210	318	215	40	300	45	260	17	15

Nota : l'utilisation de deux accouplements est indispensable, ceux proposés par SCAIME vous assurent fiabilité et performance - The use of two couplings is essential, those proposed by SCAIME ensure you reliability and performance.

* Valable uniquement pour DR2212 - Only available for DR2212

Caractéristiques Techniques - Technical specifications

Couple Nominal (C.N.) Nominal Torque	Vitesse de rotation max. Max. Speed	Raideur Springrate	Moment d'inertie Moment of inertia		Charge axiale max. Max. thrust load
			J en [kg m ²]		
[Nm]	[tr/min]	[Nm/rad]	Côté entraînant Drive side	Côté résistant Test side	[N]
0.1, 0.2	15 000	1.0	2.0×10^{-6}	2.8×10^{-7}	15, 20
0.5	15 000	9.9	2.0×10^{-6}	2.8×10^{-7}	30
1	15 000	9.9	2.0×10^{-6}	2.8×10^{-7}	40
2	12 000	4.4×10^2	1.0×10^{-5}	8.1×10^{-6}	50
5	12 000	4.4×10^2	1.0×10^{-5}	8.1×10^{-6}	50
10	12 000	1.4×10^3	1.0×10^{-5}	8.2×10^{-6}	50
15	12 000	1.4×10^3	1.0×10^{-5}	8.2×10^{-6}	100
20	12 000	4.5×10^3	1.2×10^{-5}	9.9×10^{-6}	300
30	12 000	4.5×10^3	1.2×10^{-5}	9.9×10^{-6}	1 000
50	12 000	6.1×10^3	1.3×10^{-5}	1.1×10^{-5}	1 600
100	12 000	9.7×10^3	1.4×10^{-5}	1.2×10^{-5}	2 600
200	7 000	9.2×10^3	1.3×10^{-3}	8.0×10^{-4}	3 200
500	7 000	9.2×10^4	1.3×10^{-3}	8.0×10^{-4}	7 500
1 000	7 000	2.8×10^5	1.7×10^{-3}	1.2×10^{-3}	10 000
2 000*	5 500	7.2×10^5	5.3×10^{-3}	4.3×10^{-3}	18 000
5 000*	5 500	8.0×10^5	5.4×10^{-3}	4.3×10^{-3}	32 000
10 000*	3 500	3.1×10^6	4.1×10^{-2}	3.6×10^{-2}	125 000
20 000*	3 500	3.7×10^6	4.1×10^{-2}	3.7×10^{-2}	200 000

* Valable uniquement pour la série DR2212 - Non available for serie DR2212

Connexion électrique - Electric Connection

12 points / 12 pins			
Pin A	NC	NC	
Pin B	Impulsions voie B (option)	Angle B (option)	TTL
Pin C	+ signal	+ signal	±5 V
Pin D	- signal	- signal	0 V
Pin E	- alim.	- excit.	0 Vcc
Pin F	+ alim.	+ excit.	12 ... 28 Vcc
Pin G	Impulsions voie A (option)	Angle A (option)	TTL
Pin H	NC	NC	
Pin J	- RS485 (option)	- RS485 (option)	
Pin K	Cran de calibration (100 % C.N.)	Calibration control	Niv. 0 : $u < 2 V$; Niv. 1 : $3.5 V < u < 30 V$
Pin L	+ RS485 (option)	+ RS485 (option)	
Pin M	Blindage	Housing	

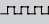

Caractéristiques - Specifications

MÉCANIQUES		MECHANICAL	
Couple Nominal (C.N.)	Nominal Torque (C.N.)	Voir page - See page 3	Nm
Couple de travail admissible	Service torque**	150	% C.N.
Couple ultime avant rupture	Ultimate torque	> 300	% C.N.
PRÉCISIONS		ACCURACY	
Classe de précision	Accuracy class	0.1 / 0.2*	% C.N.
Répétabilité	Repeatability	±0.02 / ±0.04*	% C.N.
Fréquence de rafraîchissement	Refreshing rate	10	KHz
Bande passante (-3 dB)	Cut off frequency (-3 dB)	1	KHz
ÉLECTRIQUES		ELECTRICAL	
Tension d'alimentation	Supply voltage	12 ... 28	Vcc
Courant d'alimentation	Supply current	< 60	mA
Signal de sortie	Output signal	±5	V
Courant de sortie max.	Output current max	5	mA
Principe de connexion	Connection type	connecteur - connector 12p	
GÉNÉRALES		GENERAL	
Plage de température compensée	Nominal temperature range	+5 ... +45	°C
Plage de température opérationnelle	Service temperature range	0 ... +60	°C
Dérive thermique de sensibilité	Temperature coefficient of sensitivity	±0.01 / ±0.02*	% C.N./°C
Dérive thermique de zéro	Temperature coefficient of zero signal	±0.02 / ±0.03*	% C.N./°C
Degré de protection (DIN 40 050)	Protection level (DIN 40 050)	IP50	
Temps de réponse	Response time	200	µs

* pour DR2212L seulement - only available for DR2212L

**Attention : le signal de sortie sera en saturation en dessus de 110 %
the output signal will be saturated above 110 %

Options - Options

Signal de sortie	Output signal	±10	V
Mesure d'angle et de vitesse	Angle-speed control	-W : 2x360 impulsions - pulses 5V TTL 2 signaux à 90° (C.N. ≥ 2 000 Nm : -D : 1 signal : 60 pulses)	Sens horaire - CW-turn Voie A  Voie B 
C.N. spéciales	Special ranges		
Classe de précision DR2212	Accuracy classe DR2212	0.05	% C.N.

Accessoires - Accessories



Accouplement



GM80-PA



PAX-D



BP501 - F 74105 Annemasse Cedex
Tél. : (+33) 4 50 87 78 64
Fax : (+33) 4 50 87 78 42
E.mail : info@scaime.com



Téléchargez tous
nos documents sur :
Download all
our documents from :
www.scaime.com

Agent