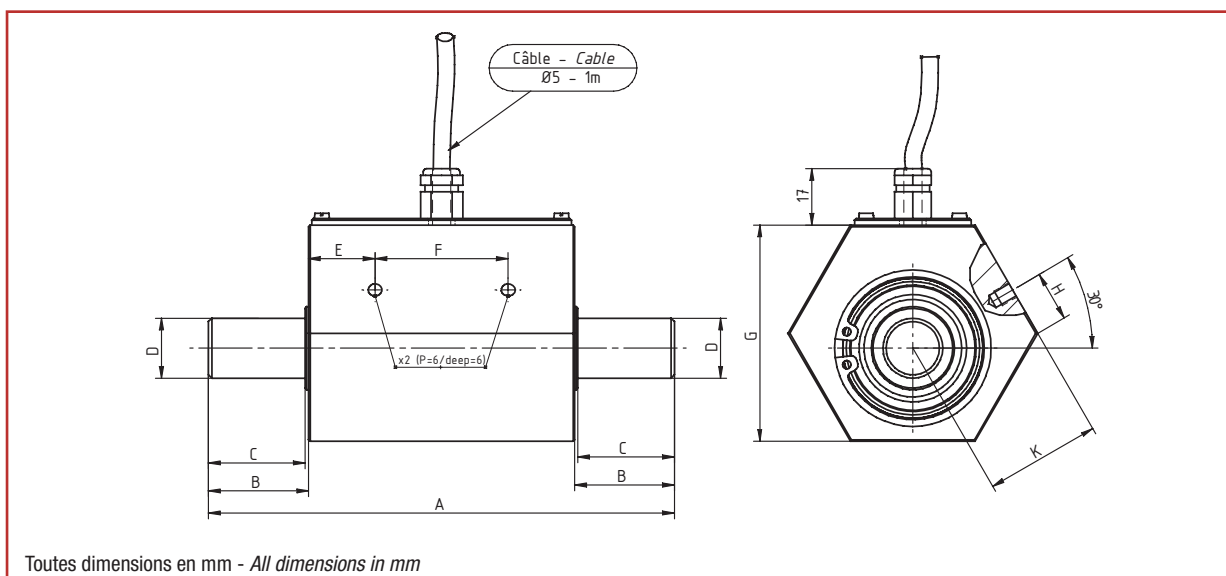


- Transmission digitale du signal, sans contact
- Maintenance réduite (pas de balais)
- Bande passante : 1 KHz
- Signal de sortie haut niveau (± 5 V)
- Axes lisses
- Contactless digital signal transmission
- Maintenance free
- Cut off frequency : 1 KHz
- Active output signal (± 5 V)
- Shaft without keyway



Couple Nominal Nominal Torque [Nm]	Dimensions Dimensions [mm]									
	A	B	C	ØD	E	F	G	H	K	Ø trous taraudés Threaded holes
0.2 ... 2	100	18	17	8 g6	14.5	35	46	8	26	M4
5 ... 15	100	18	17	10 g6	14.5	35	46	8	26	M4
20 ... 50	140	30	29	18 g6	20	40	65	15	34.8	M5
100 ... 200	160	40	39	22 g6	20	40	65	15	34.8	M5

Nota : l'utilisation de deux accouplements est indispensable, ceux proposés par SCAIME vous assurent fiabilité et performance - The use of two couplings is essential, those proposed by SCAIME ensure you reliability and performance.

Caractéristiques Techniques - Technical specifications

Couple Nominal (C.N.) <i>Nominal Torque</i>	Vitesse de rotation max. <i>Max. Speed</i>	Raideur <i>Springrate</i>	Moment d'inertie <i>Moment of inertia</i>		Charge axiale max. <i>Max. thrust load</i>
			J en [kg m ²]		
[Nm]	[tr/min]	[Nm/rad]	Côté entraînant <i>Drive side</i>	Côté résistant <i>Test side</i>	[N]
0.2	8 000*	76	1.6 x 10 ⁻⁶	1.0 x 10 ⁻⁶	20
0.5	8 000*	1.7 x 10 ²	1.6 x 10 ⁻⁶	1.0 x 10 ⁻⁶	30
1	8 000*	3.6 x 10 ²	1.6 x 10 ⁻⁶	1.1 x 10 ⁻⁶	40
2	8 000*	3.5 x 10 ²	1.6 x 10 ⁻⁶	1.1 x 10 ⁻⁶	40
5	8 000*	8.9 x 10 ²	1.7 x 10 ⁻⁶	1.1 x 10 ⁻⁶	50
10	8 000*	8.9 x 10 ²	1.7 x 10 ⁻⁶	1.1 x 10 ⁻⁶	50
15	8 000*	8.9 x 10 ²	1.7 x 10 ⁻⁶	1.1 x 10 ⁻⁶	50
20	6 000*	8.4 x 10 ³	4.2 x 10 ⁻⁵	2.1 x 10 ⁻⁵	1 600
50	6 000*	8.4 x 10 ³	4.2 x 10 ⁻⁵	2.1 x 10 ⁻⁵	1 600
100	6 000*	2.0 x 10 ⁴	4.7 x 10 ⁻⁵	2.7 x 10 ⁻⁵	3 000
200	6 000*	2.0 x 10 ⁴	4.7 x 10 ⁻⁵	2.7 x 10 ⁻⁵	3 000

* Option : Possibilité de vitesse supérieure sur demande - *Increased number of revolutions on request*

Connexion électrique - Electric Connection

+ alim.	+ signal	- signal	- alim.	Masse
+ excit.	+ signal	- signal	- excit.	Shield
marron	jaune	blanc	vert	-
<i>brown</i>	<i>yellow</i>	<i>white</i>	<i>green</i>	-

Caractéristiques - Specifications

MÉCANIQUES		MECHANICAL	
Couple Nominal (C.N.)	Nominal Torque (C.N.)	Voir page - See page 2	Nm
Couple de travail admissible	Service torque*	150	% C.N.
Couple ultime avant rupture	Ultimate torque	> 250	% C.N.
PRÉCISIONS		ACCURACY	
Classe de précision	Accuracy class	0.25	% C.N.
Répétabilité	Repeatability	±0.05	% C.N.
Fréquence de rafraîchissement	Refresh rate	-	KHz
Bande passante (-3 dB)	Cut off frequency (-3 dB)	1	KHz
ÉLECTRIQUES		ELECTRICAL	
Tension d'alimentation	Supply voltage	12 ... 28	Vcc
Courant d'alimentation	Supply current	< 90	mA
Signal de sortie	Output signal	±0 ... 5	V
Courant de sortie max.	Output current max	5	mA
Principe de connexion	Connection type	câble - cable 1	m
GÉNÉRALES		GENERAL	
Plage de température compensée	Nominal temperature range	+5 ... +45	°C
Plage de température opérationnelle	Service temperature range	0 ... +60	°C
Dérive thermique de sensibilité	Temperature coefficient of sensitivity	±0.02	% C.N./°C
Dérive thermique de zéro	Temperature coefficient of zero signal	±0.04	% C.N./°C
Degré de protection (DIN 40 050)	Level of protection (DIN 40 050)	IP50	
Temps de réponse	Respon time	< 1	ms

* Attention : le signal de sortie sera en saturation en dessus de 110 %
the output signal will be saturred above 110 %

Options - Options

Signal de sortie	Output signal	±10	V
C.N. spéciales	Special ranges		

Accessoires - Accessories



Accouplement



GM80-PA



PAX-D



BP501 - F 74105 Annemasse Cedex
Tél. : (+33) 4 50 87 78 64
Fax : (+33) 4 50 87 78 42
E.mail : info@scaime.com



Téléchargez tous
nos documents sur :
Download all
our documents from :
www.scaime.com

Agent