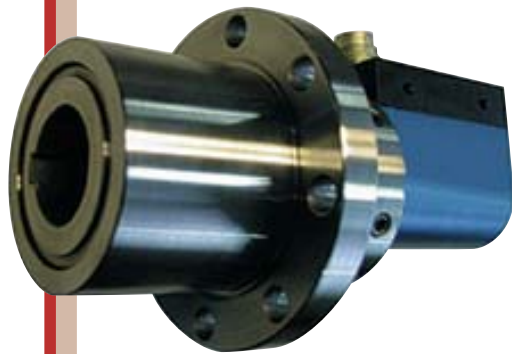
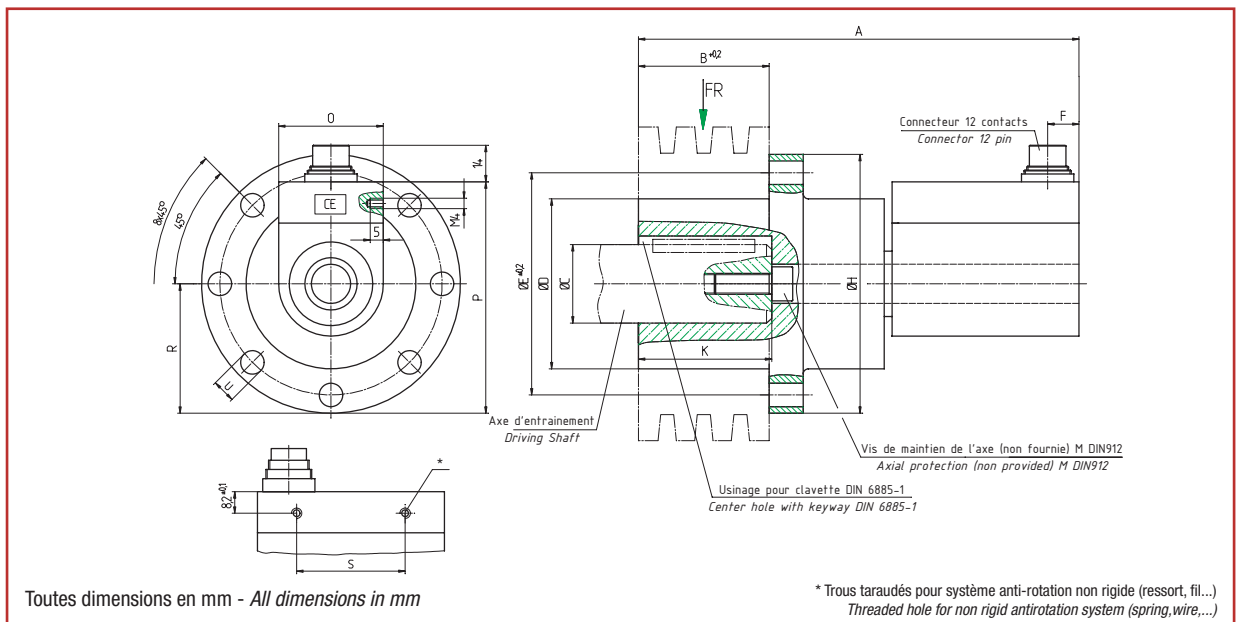


20 Nm ... 5 000 Nm



- Spécial pour poulie
  - Transmission digitale du signal, sans contact
  - Fréquence de rafraîchissement élevée (10 KHz)
  - Signal de sortie haut niveau ( $\pm 5$  V ou  $\pm 10$  V)
  - Sortie angle/vitesse par impulsions en option
- 
- *Special for belt pulley*
  - *Contactless digital signal transmission*
  - *High refresh rate (10 KHz)*
  - *Active output signal ( $\pm 5$  V or  $\pm 10$  V)*
  - *Angle/speed output : pulses (option)*



Couple Nominal Nominal Torque [Nm]	Dimensions Dimensions [mm]														
	A	B	C H7		Dg6	E	F	H	K	M	O	P	R	S	ØU
			Min	Max											
20, 50, 100, 200	168.5	50	15	30	65	85	12	99	51	M8	40	88.5	49.5	41.5	9
500	227.5	60	40	55	140	158	15	176	80	M12	58	135	88	29.5	11
1 000	227.5	60	50	55	140	158	15	176	80	M12	58	135	88	29.5	11
2 000, 5 000	287.5	110	60	85	170	195	15	220	130	M16	58	157	110	29.5	13

## Caractéristiques Techniques - Technical specifications

Couple Nominal (C.N.) <i>Nominal Torque</i>	Vitesse de rotation max. <i>Max. Speed</i>	Raideur <i>Springrate</i>	Moment d'inertie <i>Moment of inertia</i>		Charge axiale max. <i>Max. thrust load</i>
			J en [kg m <sup>2</sup> ]		
[Nm]	[tr/min]	[Nm/rad]	Côté entraînant <i>Drive side</i>	Côté résistant <i>Test side</i>	[N]
20	12 000	1.3 x 10 <sup>4</sup>	1.6 x 10 <sup>-4</sup>	1.7 x 10 <sup>-3</sup>	11 000
50	12 000	2.6 x 10 <sup>4</sup>	1.6 x 10 <sup>-4</sup>	1.7 x 10 <sup>-3</sup>	11 000
100	12 000	5.3 x 10 <sup>4</sup>	1.6 x 10 <sup>-4</sup>	1.7 x 10 <sup>-3</sup>	11 000
200	12 000	1.1 x 10 <sup>5</sup>	1.6 x 10 <sup>-4</sup>	1.7 x 10 <sup>-3</sup>	11 000
500	10 000	3.1 x 10 <sup>5</sup>	2.4 x 10 <sup>-3</sup>	4.6 x 10 <sup>-2</sup>	37 000
1 000	10 000	6.7 x 10 <sup>5</sup>	2.4 x 10 <sup>-3</sup>	4.6 x 10 <sup>-2</sup>	37 000
2 000	5 000	9.4 x 10 <sup>5</sup>	1.8 x 10 <sup>-2</sup>	1.2 x 10 <sup>-1</sup>	48 000
5 000	5 000	2.5 x 10 <sup>5</sup>	1.8 x 10 <sup>-2</sup>	1.2 x 10 <sup>-1</sup>	48 000

## Connexion électrique - Electric Connection

12 points - 12 pins			
Pin A	NC	NC	
Pin B	Impulsions voie B (option)	Pulses angle B (option)	TTL
Pin C	+ signal	+ signal	±5 V
Pin D	- signal	- signal	0 V
Pin E	- alim.	- excit.	0 Vcc
Pin F	+ alim.	+ excit.	12 ... 28 Vcc
Pin G	Impulsions voie A (option)	Pulses angle A (option)	TTL
Pin H	NC	NC	
Pin J	NC	NC	
Pin K	Cran de calibration (100 % C.N.)	Calibration control	Niv. 0 : u < 2 V ; Niv. 1 : 3.5 V < u < 30 V
Pin L	NC	NC	
Pin M	Blindage	Housing	

# MR12

20 Nm ... 50 000 Nm

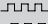

## Capteurs de Couple - Rotatif Rotatif Torque Sensor

### Caractéristiques - Specifications

MÉCANIQUES		MECHANICAL	
Couple Nominal (C.N.)	Nominal Torque (C.N.)	Voir page - See page 2	Nm
Couple de travail admissible	Service torque*	150	% C.N.
Couple ultime avant rupture	Ultimate torque	> 300	% C.N.
PRÉCISIONS		ACCURACY	
Classe de précision	Accuracy class	0.1	% C.N.
Répétabilité	Repeatability	±0.02	% C.N.
Fréquence de rafraîchissement	Refresh rate	10	KHz
Bande passante (-3 dB)	Cut off frequency (-3 dB)	1	KHz
ÉLECTRIQUES		ELECTRICAL	
Tension d'alimentation	Supply voltage	12 ... 28	Vcc
Courant d'alimentation	Supply current	< 60	mA
Signal de sortie	Output signal	±0 ... 5	V
Courant de sortie max.	Output current max	5	mA
Principe de connexion	Connection type	connecteur - connector 12p	
GÉNÉRALES		GENERAL	
Plage de température compensée	Nominal temperature range	+5 ... +45	°C
Plage de température opérationnelle	Service temperature range	0 ... +60	°C
Dérive thermique de sensibilité	Temperature coefficient of sensitivity	±0.01	% C.N./°C
Dérive thermique de zéro	Temperature coefficient of zero signal	±0.02	% C.N./°C
Degré de protection (DIN 40 050)	Level of protection (DIN 40 050)	IP50	
Temps de réponse	Respon time	< 200	µs

\* Attention : le signal de sortie sera en saturation en dessus de 110 %  
the output signal will be saturated above 110 %

### Options - Options

Signal de sortie	Output signal	±10	V
Mesure d'angle et de vitesse	Angle-speed control	-W : 2x360 impulsions - pulses 5V TTL 2 signaux à 90° (C.N. ≥ 2 000 Nm : -D : 1 signal : 60 pulses)	Sens horaire - CW-turn Voie A  Voie B 
C.N. spéciales	Special ranges		

### Accessoires - Accessories



GM80-PA



PAX-D



BP501 - F 74105 Annemasse Cedex  
Tél. : (+33) 4 50 87 78 64  
Fax : (+33) 4 50 87 78 42  
E.mail : info@scaime.com



Téléchargez tous  
nos documents sur :  
Download all  
our documents from :  
[www.scaime.com](http://www.scaime.com)

Agent