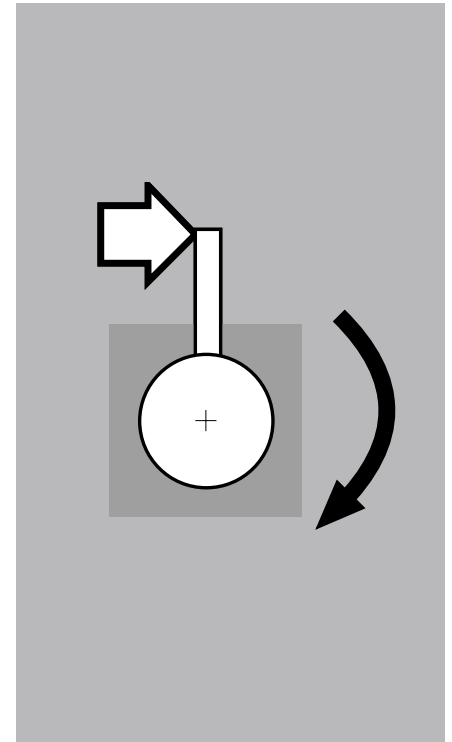
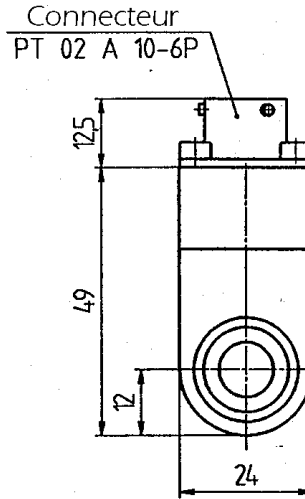
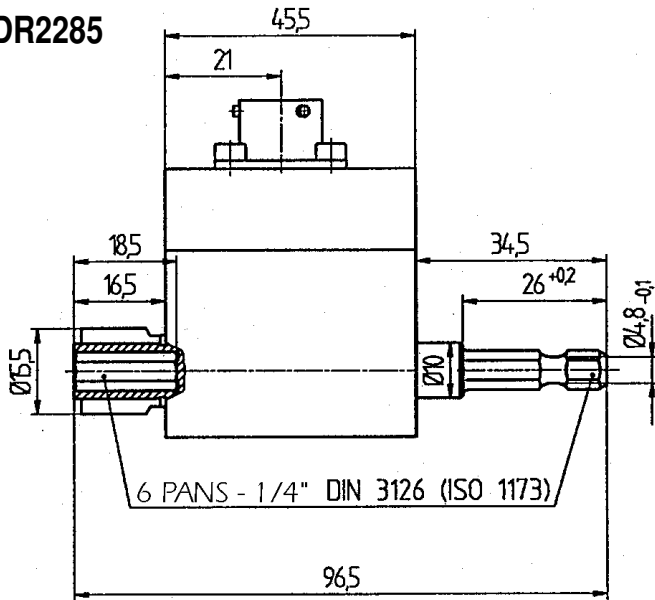
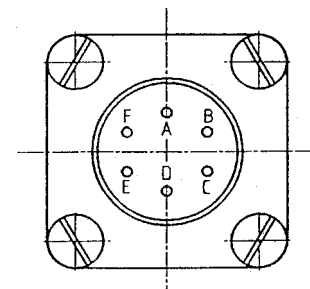


Type DR 2285**2 Nm ...20 Nm**

- Capteur de couple rotatif de haute précision ($\leq \pm 0,1$ % de l'étendue de mesure) ayant une excellente tenue dans le temps.
- Vitesse de rotation admissible jusqu'à 2000t/min dans les deux sens grâce à une transmission des signaux sans contacts.
- Etudié pour répondre à diverses applications de mesure de couple dynamique (vissage pneumatique, électrique, bancs d'essais machines tournantes...).
- Facilité de montage (embouts 6 pans normalisés) et maintenance réduite.
- Conçu pour une utilisation intensive en milieu industriel (corps d'épreuve en acier inoxydable, technologie "pont de Wheatstone").
- Very high accuracy rotating torque sensor ($\leq \pm 0,1$ % full scale) with excellent conservation in time.
- High speed rotation : 2000 t/min in both ways thanks to a transmission without contacts.
- Designed for various applications in dynamic torque measurement (pneumatic, electrical screwing, rotating machines tests...).
- Easy to install (square adapter assembly) and low maintenance.
- Developed in order to be used in very demanding industrial environments (stainless steel body, Wheatstone bridge technology).

DR2285**CONNEXION ELECTRIQUE - 6P**

Alim +	A
Alim -	B
Signal -	C
Signal +	D
Calibration 100%	F
Masse	E

**CARACTERISTIQUES GENERALES - GENERAL SPECIFICATIONS****DR 2285**

Etendue de Mesure nominale - Nominal torque (E.M.)	2, 5, 10, 20	Nm
Classe de précision - Accuracy class	0,1	% E.M.
Répétabilité - Repeatability	±0,05	%
Vitesse de rotation standard max. - Standard revolution max.	2 000	t/min
Couple admissible - Service torque	130	% E.M.
Couple maximal (sans détérioration) - Limit torque	120	% E.M.
Couple ultime (avant rupture) - Ultimate torque	250	% E.M.
Couple dynamique maximal (DIN 50100)* - Max. dyn. torque (DIN 50100)*	70	% E.M.
Angle de torsion au couple nominal - Twist angle by nominal torque	0,5	°
Durée de vie (balais) - Life-time (brushes)	5x10 ⁸	Nb de tours
Plage de température compensée - Nominal temp. range	+5...+50	°C
Plage de température opérationnelle - Service temp. range	-10...+60	°C
Dérive thermique de zéro - Temp. coef. of zero	±0,12	% E.M./°C
Dérive thermique de sensibilité - Temp. coef. of sensitivity	+0,08	% E.M./°C
Degré de protection - Protection level	IP 50	NF C 20-010
Type de connexion - Connection type	connecteur 6 points	

CARACTERISTIQUES ELECTRIQUES - ELECTRICAL SPECIFICATIONS

Sensibilité nominale - Nominal sensitivity	1±0,1% (2Nm, 5Nm), 2±0,1% (10Nm, 20Nm)	mV/V
Tension d'alimentation - Supply voltage	2...12	V
Impédance du pont - Bridge resistance	350	Ω

AUTRES CARACTERISTIQUES - OTHER SPECIFICATIONS**Collecteurs tournants remplaçable en SAV - Rotating collectors replaceable*** Din 50 100 : Freq.: 1...10Hz - Nbre cycles: 4x10⁵...8x10⁶

Z.I. de Juvigny - B.P. 501
 F - 74105 ANNEMASSE Cedex
 Tel : +33 (0)4 50 87 78 64
 Fax : +33 (0)4 50 87 78 46
 SIREN 389 325 283 RCS Thonon-les-Bains

Agent