

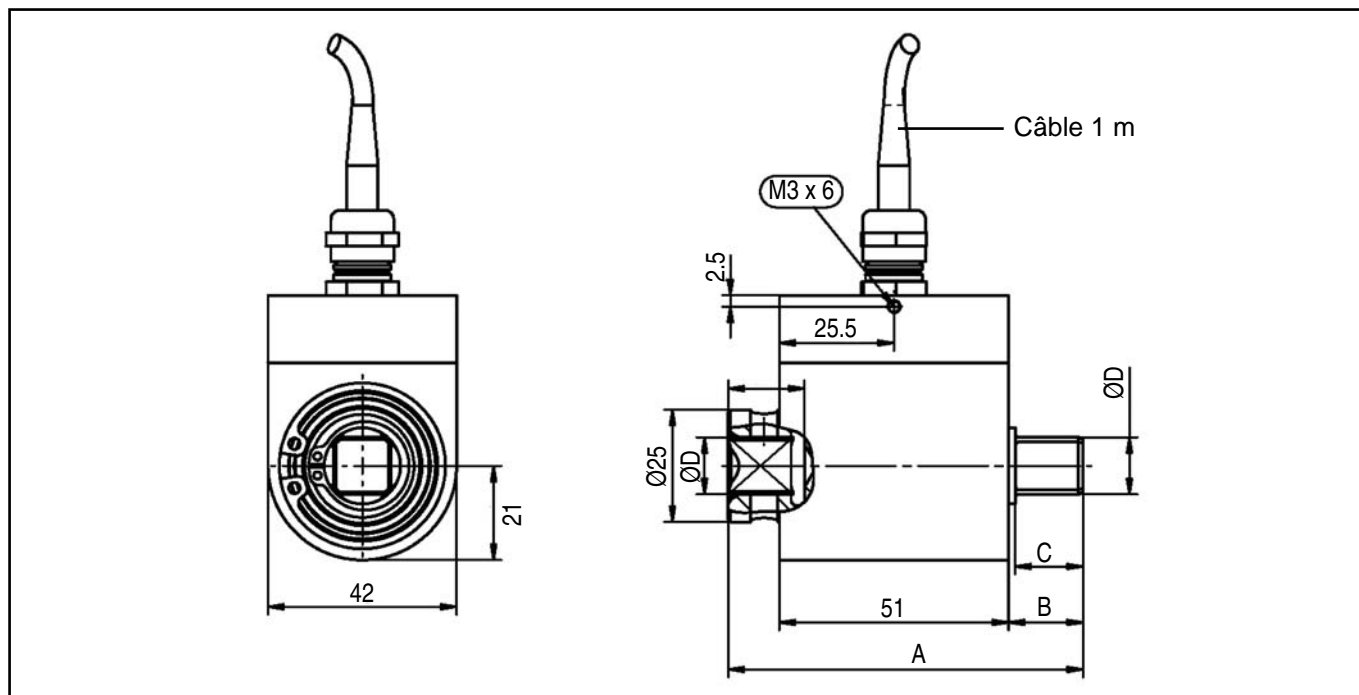
Couplemètres rotatifs - rotating torque sensor
Type DR2546

- Transmission sans contact électrique – *contactless transmission*
- Maintenance réduite (pas de balais) – *maintenance free*
- Bande passante : 1KHz – *cut off frequency: 1KHz*


Caractéristiques - specifications

Couple nominale - <i>Nominal torque (C.N.)</i>	Nm	25, 63, 100, 160
Classe de précision - <i>accuracy class</i>	% C.N.	0.4
Répétabilité - <i>nonrepeatability</i>	% C.N.	±0.05
Tension d'alimentation - <i>supply voltage</i>	Vcc	12 ... 28
Courant d'alimentation - <i>supply current</i>	mA	< 90
Signal de sortie - <i>output signal</i>	Vcc	± 5
Tolérance - <i>tolerance</i>	%	± 0.1
Plage de température compensée - <i>nominal temp. range</i>	°C	+5 ... +45
Plage de température opérationnelle - <i>service temp. range</i>	°C	0 ... +60
Dérive thermique de sensibilité - <i>temp. coeff. of sensitivity</i>	% C.N./°C	+0.02
Dérive thermique de zéro - <i>temp. coeff. of zero</i>	% C.N./°C	±0.04
Couple de travail admissible - <i>service torque *</i>	% C.N.	150
Couple maximal (sans détérioration) - <i>limit torque *</i>	% C.N.	180
Couple ultime (avant rupture) - <i>ultimate torque</i>	% C.N.	> 250
Bande passante - <i>cut-off frequency</i>	KHz	1 (-3 dB)
Degré de protection - <i>level of protection (DIN 40 050)</i>		IP 50
Vitesse maximale - <i>maximum speed</i>	tr/min	2 500

* Attention : le signal de sortie sera en saturation en dessus de 110 % - *Warning : The output signal will be saturated above 110 %*



Couple Nominal Nominal Torque [Nm]	Carré Square D	A	B	C	E
25/63	3/8"	75	12	10.5	15
100/160	1/2"	79	16.5	15	17

Connexion électrique - Electric connexion

Alimentation (0V) - supply (0V)	vert - green
Alimentation. (+) - supply (+)	marron - brown
Signal (±) - signal (±)	jaune - yellow
Signal (0V) - signal (0V)	blanc - white
Blindage - shield	tresse - screening