

**Couplemètres rotatifs - rotating torque sensor**
**Type DR2556**

- Transmission sans contact électrique – *contactless transmission*
- Maintenance réduite (pas de balais) – *maintenance free*
- Bande passante : 1KHz – *cut off frequency: 1KHz*

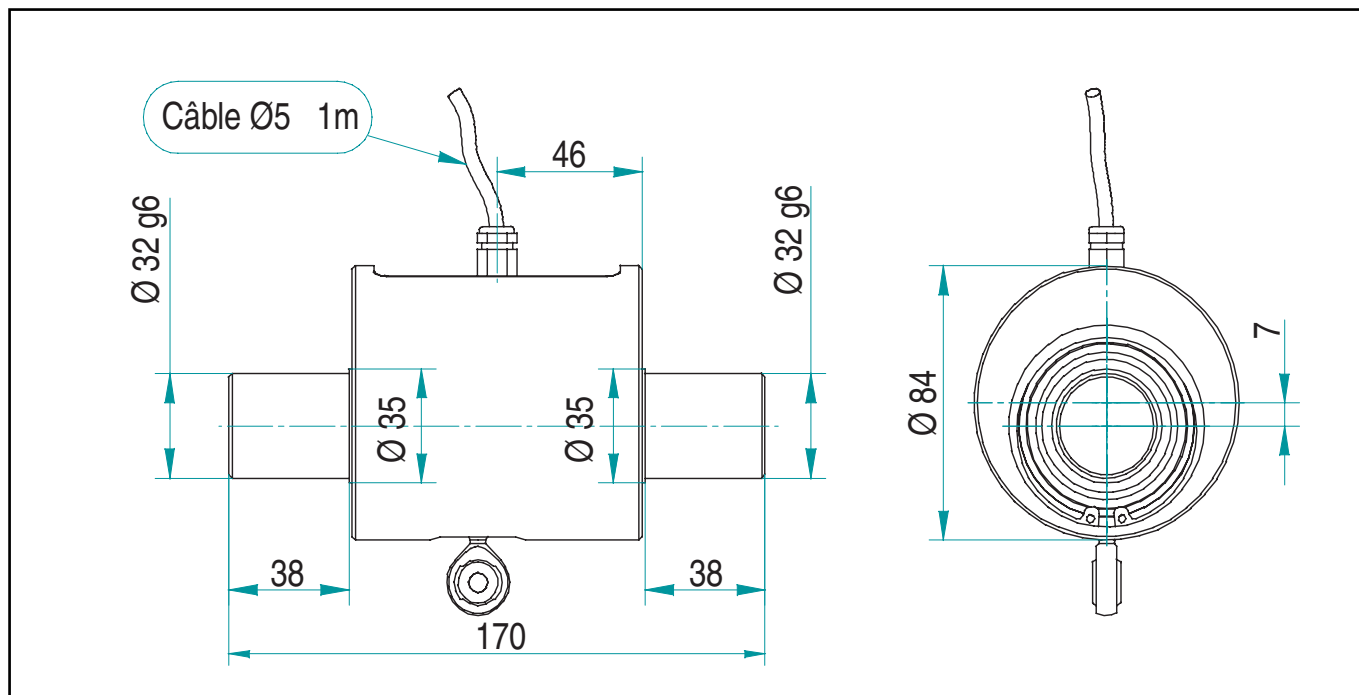

**Caractéristiques - specifications**

Couple nominale - <i>Nominal torque (C.N.)</i>	Nm	300/500
Classe de précision - <i>accuracy class</i>	% C.N.	0.25
Répétabilité - <i>nonrepeatability</i>	% C.N.	±0.1
Tension d'alimentation - <i>supply voltage</i>	Vcc	20 ... 28
Courant d'alimentation - <i>supply current</i>	mA	< 90
Signal de sortie - <i>output signal</i>	Vcc	± 5
Tolérance - <i>tolerance</i>	%	± 0.1
Plage de température compensée - <i>nominal temp. range</i>	°C	+5 ... +45
Plage de température opérationnelle - <i>service temp. range</i>	°C	0 ... +60
Dérive thermique de sensibilité - <i>temp. coeff. of sensitivity</i>	% C.N./°C	+0.02
Dérive thermique de zéro - <i>temp. coeff. of zero</i>	% C.N./°C	±0.04
Couple de travail admissible - <i>service torque *</i>	% C.N.	150
Couple maximal (sans détérioration) - <i>limit torque *</i>	% C.N.	180
Couple ultime (avant rupture) - <i>ultimate torque</i>	% C.N.	> 250
Couple dynamique max (sans détérioration) - <i>bandwidth (DIN 50100)</i>	% C.N.	70
Bande passante - <i>cut-off frequency</i>	KHz	1 (-3 dB)
Degré de protection - <i>level of protection (DIN 40 050)</i>	IP 50	
Vitesse maximale - <i>maximum speed</i>	tr/min	4 000

\* Attention : le signal de sortie sera en saturation en dessus de 110 % - *Warning : The output signal will be saturated above 110 %*

**Options - options**

Mesure de vitesse - <i>Speed control</i>		
Sortie impulsion - <i>pulse output (2 signaux TTL)</i>	imp/tr	360


**Connexion électrique - Electric connexion**

Alimentation (0V) - supply (0V)	vert - green
Alimentation. (+) - supply (+)	brun - brown
Signal (±) - signal (±)	jaune - yellow
Signal (0V) - signal (0V)	blanc - white
Tresse - shield	blindage - screening

Avec option sortie vitesse, le signal vitesse est disponible sur le fil blanc à la place du signal 0 V par rapport au fil vert (0V).  
 With speed output option, the speed signal is available on the white wire instead of the signal 0 V with green wire (0V) for reference.

**Nota : L'utilisation de deux accouplements est indispensable, ceux proposés par Scaime vous assurent fiabilité et performance.**

*The use of two couplings is essential, those proposed by Scaime ensure you reliability and performance.*

**Accouplement :** voir Fiche Technique FT-950-DR2112-DR2208-D2452-FE-0706 Ref. : 950 taille 64

**Coupling :** Datasheet FT-950-DR2112-DR2208-D2452-FE-0706 Ref. : 950 size 64