



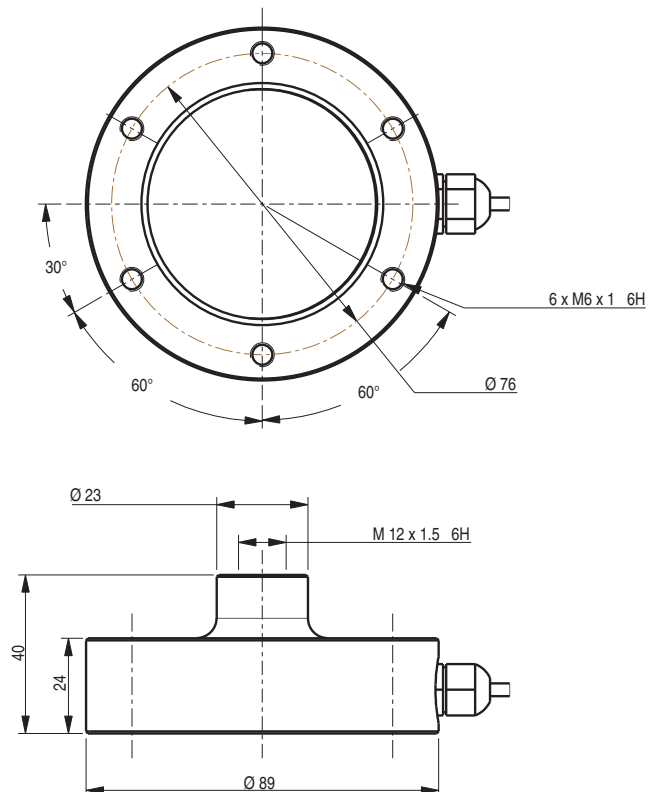
- Réalisé en acier inoxydable hermétiquement soudé IP68
- Précision jusqu'à  $\pm 0.2\%$
- Fixation du capteur et de la charge par trous filetés
- Idéal pour les applications de pesage industriel et de contrôle de niveau

- *Made of stainless steel hermetically welded IP68*
- *Accuracy up to  $\pm 0.2\%$*
- *Fixing by threaded holes*
- *Ideally suited for any industrial weighing and level control application*

Câblage - Wiring

+ alim.	+ signal	- signal	- alim.
+ excit.	+ signal	- signal	- excit.
rouge	noir	bleu	blanc
red	black	blue	white

Option



Toutes dimensions en mm - All dimensions in mm

### Caractéristiques - Specifications

MÉTROLOGIQUES		METROLOGICAL	
Capacité nominale (C <sub>n</sub> )	Rated capacity (C <sub>n</sub> )	5, 7.5, 10	t
Erreur combinée	Combined error	±0.2	%C <sub>n</sub>
Effet de la temp. sur le zéro	Temperature effect on zero	±0.014	%C <sub>n</sub> /°C
Effet de la temp. sur la sensibilité	Temperature effect on sensitivity	±0.0050	%C <sub>n</sub> /°C
Fluage (30 min.)	Creep error (30 min.)	±0.03	%C <sub>n</sub>
Plage de zéro initial	Zero balance	±10	%C <sub>n</sub>
MÉTROLOGIE LÉGALE OIML R60		LEGAL METROLOGY OIML R60	
Classe de précision	Accuracy class	-	
Capacité maximale (E <sub>max</sub> )	Maximum capacity (E <sub>max</sub> )	-	t
Nombre max. d'échelons (n <sub>max</sub> )	Max. number of LC intervals (n <sub>max</sub> )	-	d OIML
Échelon de vérification min. (V <sub>min</sub> )	Minimum verification interval (V <sub>min</sub> )	-	t
Z=E <sub>max</sub> /(2xDR)	Z=E <sub>max</sub> /(2xDR)	-	
ELECTRIQUES		ELECTRICAL	
Plage de tension d'alimentation	Nominal range of excitation voltage	1 ... 15	V
Sensibilité nominale, à C <sub>n</sub>	Rated output, at C <sub>n</sub>	2 ±0.5%	mV/V
Résistance d'entrée/sortie	Input/output resistance	765 ±20 / 700 ±5	Ω
Alignement en courant	Current adjustment	-	%C <sub>n</sub>
Résistance d'isolation	Insulation resistance	2 000	MΩ/50V
GÉNÉRALES		GENERAL	
Plage de temp. compensée	Nominal temperature range	-10 ... +40	°C
Plage de temp. de fonctionnement	Service temperature range	-20 ... +60	°C
Charge limite admissible	Safe load limit	150	%E <sub>max</sub>
Charge ultime avant rupture	Ultimate breaking load	300	%E <sub>max</sub>
Deflexion, à C <sub>n</sub>	Deflexion, at C <sub>n</sub>	< 0.3	mm
Degré de protection	Protection class	IP68	EN 60529
Matière	Material	Inox - Stainless steel	
Longueur du câble	Cable Length	2	m
Poids net	Net weight	0.98	kg

### Options - Options

Option Atex 94/9/EC	Atex option 94/9/EC	<ul style="list-style-type: none"> <li>⊕ II 2 G/D, Ex ia IIC T6, Ex iaD A21, T80°C Ta&lt;+60°C (zone 1/21)</li> <li>⊕ II 2 D, Ex tD A21, IP6X T80°C, Ta&lt;+60°C (zone 21)</li> <li>⊕ II 3 G, Ex nA IIC T6, Ex nL IIC T6, Ta&lt;+60°C (zone 2)</li> </ul>
---------------------	---------------------	-----------------------------------------------------------------------------------------------------------------------------------------------------------------------------------------------------------------------------------------------------------

### Accessoires - Accessories



BP501 - F 74105 Annemasse Cedex  
Tél. : (+33) 4 50 87 78 64  
Fax : (+33) 4 50 87 78 42  
E.mail : info@scaime.com



Téléchargez tous  
nos documents sur :  
Download all  
our documents on :  
[www.scaime.com](http://www.scaime.com)

Agent